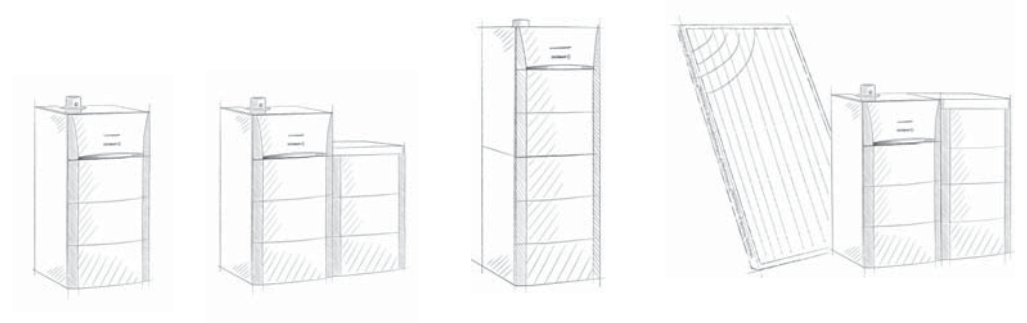




# Modulens 0

Ö L - B R E N N W E R T - S T A N D H E I Z K E S S E L

ADVANCE



## Öl-Spitzen-technologie

- >> Modulierender Hochleistungsbrenner
- >> Ultrakompaktes Design
- >> Kompatibel mit den neuen Mehrenergiesysteme



SOLAR  
HOLZ  
WÄRMEPUMPEN  
ÖL/GAS-BRENNWERTKESSEL

**De Dietrich**  
Nachhaltiger Komfort 



# Ultra-leistungsfähig, ultra-modular.

## Neues Konzept

- Heizkessel und Warmwassererwärmer beliebig kombinierbar

## Einzigartige Modulation

- Einzigartiger, neuer, patentierter, modulierender Ölburner: 59 bis 100%
- Sehr leise
- Keine wiederholten Einschaltvorgänge

## Jährlicher Wirkungsgrad von bis zu 105 %

- Mit der Brennwertechnologie wird ansonsten verlorene Energie zurückgewonnen
- Optimale umweltgerechte Energieeffizienz von Heizung und Warmwasserbereitung



## Neues Design

- Zeitgenössischer Stil, Spitzenklasse Ästhetik der Serie Advance

## Sehr kompakt

- In Ausführung „Heizung Allein“: 111 x 60 x 68 cm (HxBxT)

## Optimale Leistung

- Neuer Monoblock-Wärmetauscher aus Edelstahl

## Maximaler Komfort

- Regelung Diematic iSystem

## Warmwasserqualität und -quantität

- 100- oder 160-Liter-Warmwasser-speicher integriert, Möglichkeit zum Hinzufügen eines Solarspeichers mit 220 Litern Inhalt

## Bequeme Wartung

- Leichter Zugang an alle Teile, bequeme Wartung, komplett montiert.
- Schnelle Installation



Modulens O



BIS  
**35%\***  
ENERGIE-  
EINSPARUNGEN

OPTIMALE  
WIRKUNGSRADE  
BIS  
**105%**

### Ein Beitrag zum Umweltschutz

Einen Modulsens Ö Heizkessel zu wählen, ist auch eine Entscheidung für die Umwelt. Die Brennwerttechnik begrenzt den Energieverbrauch und der modulierende Ölbrenner führt zu maximaler Schadstoffreduktion.

### Komfort der Spitzenklasse

Die ultra-leistungsstarke Diematic iSystem Regelung ermöglicht einen exakt auf den Heiz- und Warmwasserbedarf abgestimmten Betrieb.

### Eine einzigartige Technologie!

Der patentierte modulierende Ölbrenner, eine De Dietrich Exklusivität, erlaubt eine optimierte Verbrennung und lange Betriebszeiten die eine perfekte Anpassung der Kesselleistung an die Anlagebedürfnisse ermöglichen. Dadurch können sowohl der Öl- und Stromverbrauch vermindert werden. Dieser Brenner ist außerdem sehr geräuscharm.

**Advance – Fordern  
Sie das Beste für Sie  
und für den Planeten.**



\* Im Vergleich zu einem 18 bis 20 Jahre alten klassischen Ölbrenner ohne Programmierung

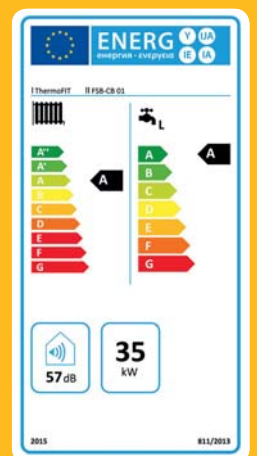


## Mit den Öko-Lösungen hat De Dietrich erst an Sie gedacht

ECO-SOLUTIONS, das Label von De Dietrich, garantiert Ihnen ein Produktangebot nach den europäischen Richtlinien zum Ökodesign und zur Energieverbrauchskennzeichnung. Diese Richtlinien gelten seit dem 26. September für Heizungs- und Warmwasserbereitungsanlagen.

Mit der Reihe ECO-SOLUTIONS von De Dietrich profitieren Sie von der neuesten Generation noch einfacherer, noch leistungsstärkerer und noch sparsamerer Multi-Energie-Produkte und -Systeme für Ihren Komfort und mehr Umweltfreundlichkeit. ECO-SOLUTIONS steht auch für Kompetenz, Beratung und ein breit gefächertes Dienstleistungsspektrum durch unser Netzwerk von De Dietrich Spezialisten.

Die Energieverbrauchskennzeichnung des Labels ECO-SOLUTIONS gibt die Energieeffizienz des gewählten Produkts an. Mehr Informationen finden Sie unter [www.ecodesign.dedietrich-heiztechnik.com](http://www.ecodesign.dedietrich-heiztechnik.com)

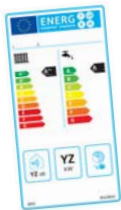




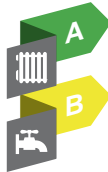
# Die Hochleistungslösung für Ihren Komfort

## Optimale Wirkungsgrade

Durch Rückgewinnung der Wärme des in den Abgasen enthaltenen Wasserdampfes optimiert die Brenwerttechnologie auch noch den geringsten Energieanteil. Modulens O garantiert erhöhte Wirkungsgrade: **bis zu 105 % in einem großen Leistungsbereich von 18 bis 30 kW.**



- Modulens O entspricht den Anforderungen der Ökodesign-Richtlinie und Verordnung zur Energieeffizienzkenzeichnung und bietet jetzt eine noch höhere Heiz- und Warmwasserleistung.



- Der Monoblock-Edelstahl Wärmetauscher, Exklusiv bei De Dietrich, gewährleistet Modulens O anhaltende und hohe Leistungen.

### PLUSPUNKT

**bis zu 35 % weniger Energieverbrauch**

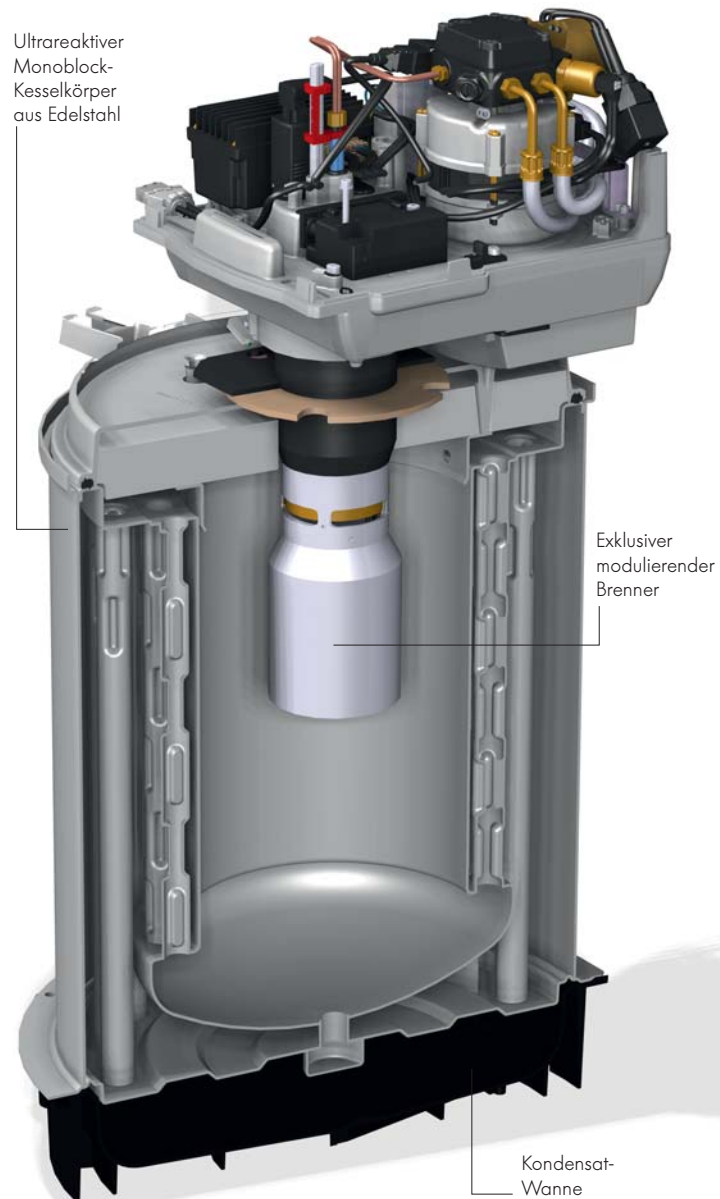
## Modulierend an der Spitze der Technologie

Der neue Brenner mit einer Leistungsmodulierung von 59 bis 100 % folgt einem einzigartigen, patentierten Design. Er ermöglicht einen minimalen Verbrauch und eine deutliche Reduktion der umweltschädlichen Emissionen um bis zu -50 %.

- Senkung des Stromverbrauchs dank drei Mal weniger Zündungen als ein herkömmlicher Brenner.
- Geräuscharmer Betrieb: nur 60 dB(A) bei Teillast.
- Die integrierte modulierende Wärmepumpe passt den Heizwasserdurchfluss zum Zweck einer optimalen Leistung an. Dadurch wird der Stromverbrauch gesenkt.

### PLUSPUNKT

**Geräuscharmer Betrieb**



## Intelligentes System: neue Diematic iSystem Regelung

Diematic iSystem, ein Ergebnis der Forschung von De Dietrich erlaubt Ihnen mit einem Finger Ihre Anlage zu steuern. Sie ist gleichzeitig:

- **INNOVATIV:** High-Tech Design mit einem neuen, breitausgelegten Display (LCD), Rotationsknopf und sensitiven Tasten.
- **INTUITIV:** Einfache Navigation und einfaches Ablesen. Integrierte Mini-Bedienungsanleitung. System mit Texthinweisen. Möglichkeit jeden Heizkreis zur besseren Verständlichkeit zu benennen.
- **INTELLIGENT:** Funktionalitäten und erweiterte Möglichkeiten sowie Messung des Energieverbrauchs für Heizung und Brauchwasser.
- **INTERAKTIV:** Integrierbar in ein zentralisiertes Gebäudeautomatisierungssystem.





## Ihr Heizungsprojekt

## Ermittlung des Bedarfs

Nur Heizung	Haus $\leq 150 \text{ m}^2$		Haus $\geq 150 \text{ m}^2$	
Modulens O AFC 18-24 (18 - 24 kW)	✓			
Modulens O AFC 30 (30 kW)			✓	
<b>Heizung + Warmwasserbereitung</b>	 $\leq 90 \text{ m}^2$	 $\leq 150 \text{ m}^2$	 Normalgebrauch	 Intensivgebrauch
Modulens O 18 oder 24 kW mit 100- oder 160-Liter-Speicher	✓	✓		
Modulens O 34 kW mit 100- oder 160-Liter-Speicher	✓	✓	✓	✓
Modulens O 18, 24 oder 30 kW mit 220-Liter-Solarspeicher	✓	✓	✓	✓

Diese Informationen sind unverbindlich. Erkundigen Sie sich bei Ihrem Heizungsinstallateur, welche Lösung sich für Ihren Bedarf am besten eignet.

## Warmwasser: maximaler Komfort

Modulens kann mit **mehreren Speichertypen** (Schichtspeicher, Speicher mit Heizschlange oder Solarspeicher) eingesetzt werden, um perfekt an Ihren Warmwasserbedarf angepasst zu werden. **Werkseitig mit dem Titan Activ System\*** ausgestattet das eine perfekte Langlebigkeit der Anlage ohne Wartung garantiert.

- 100-Liter-Warmwasserspeicher mit **Hochleistungs-Plattenwärmetauscher**, integriert unter dem Heizkessel, für Spitzenleistungen in einer kompakten Lösung.
- **160-Liter-Warmwasserspeicher** neben dem Heizkessel oder unter dem Heizkessel, für höheren Bedarf.
- **220-Liter-Solarspeicher** neben dem Heizkessel.

\* Behälter aus emailliertem Stahl mit hohem Quarzgehalt, für eine sehr hohe Wasserqualität.



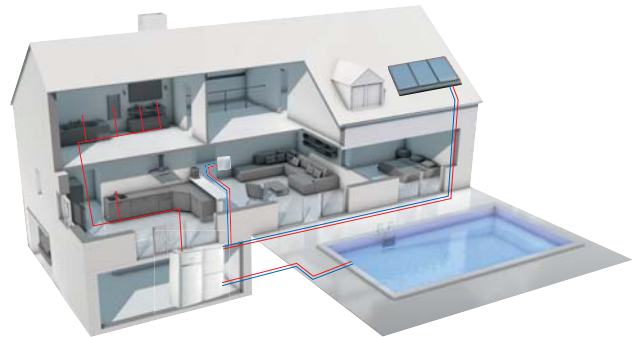
### PLUSPUNKT

Durchfluss bis zu 26 Liter/Minute

## Multi-Energie-Systeme: 40% Einsparungen

Ob bei Anlagenerneuerung oder beim Neubau, Sie können Ihren Modulens O Öl-Brennwertkessel mit anderen Energien kombinieren.

Solarsysteme, Holz oder Wärmepumpe. Zum Beispiel erhalten Sie durch Kombination eines Modulens O mit einem Solarspeicher **B220 SHL** und den **Sonnenkollektoren Dietrisol PRO D 230 60 %** Ihres Warmwassers **kostenlos**. Im Fall einer Neuanlage kann die Reihe Modulens O in ein Niedrigenergiehaus integriert werden.



## Einfache Installation und Wartung

Alle Versionen des Modulens O werden für eine einfache und schnelle Installation anschlussfertig geliefert.

- Werkseitige Integration einer **modulierenden Pumpe der Klasse A**, die eine Verringerung des Stromverbrauchs ermöglicht.
- Sämtliche Elemente des Heizkessels sind für eine leichtere Wartung von vorn zugänglich.
- **Kompakte Modelle**, die überall ihren Platz finden, mit einer Tiefe von nur 68 cm und einer Breite von 60 cm bei den Versionen für Heizung allein, plus Heizung und Warmwasser mit einem 100-Liter-Speicher.
- Anschlussmöglichkeit des Heiz-kessels an Luft/Abgasführung oder Schornstein.

### PLUSPUNKT

Kompakte, überall integrierbare Lösung

## Kompatibel mit Sonnenkollektoren und Wärmepumpen

Sowohl bei Neuanlagen als bei Anlagenerneuerungen ist der Modulens Heizkessel 100% kompatibel mit Multi-Energie-Systemen.

Die Diematic iSystem Regelung erlaubt die Ansteuerung von Kombianlagen, z.B. des Modulens mit einer Wärmepumpe. So können Sie bis zu 35% Energieeinsparungen erzielen (im Vergleich zu einer ca. 18 bis 20 Jahren alten Anlage). Der Modulens kann auch mit einem **Solarspeicher des Typs V 220 SHL oder B 220 SHL** und Sonnenkollektoren kombiniert werden.

### PLUSPUNKT

Noch mehr Einsparungen



## MODELLE

	AFC 18	AFC 24	AFC 30
<b>Heizöl-Energie</b>			
<b>Leistung</b>	10,6 bis 18 kW	14,1 bis 24 kW	16,7 bis 28,6 kW
<b>LEISTUNG</b> → Heizung	A	A	A
<b>LEISTUNG</b> → Warmwasser	B	B	B
<b>Kesseltyp</b>	Brennwert		
<b>Funktionen</b>			
Nur Heizung	•	•	
Heizung und Warmwasserwärmung über Druckspeicher:			
- 100-Liter-Warmwasserspeicher, integriert unter dem Heizkessel	•	•	•
- 160-Liter-Warmwasserspeicher, montiert neben dem Heizkessel (Version B) oder unter dem Heizkessel (Version VL)	•	•	•
- 220-Liter-Solarspeicher, montiert neben dem Heizkessel (Version B)	•	•	•
<b>Zündung</b>			
Elektronisch	•	•	•
<b>Ausstattung</b>			
Modellausstattung: modulierende Umwälzpumpe der Klasse A, Manometer, Sicherheitsventil, automatischer Entlüfter integriert in den Heizkessel	•	•	•
<b>Anschluss</b>			
Schornstein	•	•	•
Luft-/Abgasanschluss	•	•	•
<b>Regelung</b>			
Diematic iSystem	•	•	•

Abmessungen und Gewichte:  
H = Höhe, B = Breite, T = Tiefe



H 111 oder 119 cm  
B 60 cm  
T 68 cm  
113 bis 133 kg

AFC 18-24-30 kW



H 167 oder 174 cm  
B 60 cm  
T 68 cm  
169 bis 189 kg

AFC/ V 100 HL



H 111 cm  
B 120 cm  
T 68 cm  
201 bis 221 kg

AFC/ B 160 SL



H 171 oder 179 cm  
B 60 cm  
T 80 cm  
201 bis 221 kg

AFC/ VL 160 SL



H 120 cm  
B 120 cm  
T 68 cm  
232 bis 252 kg

AFC/ B 220 SHL

## EINE FRANZÖSISCHE MARKE MIT ANSPRUCH

Für De Dietrich ist der Erfolg seit nunmehr 3 Jahrhunderten ein Anspruch, der auf soliden Werten basiert: Qualität, Zuverlässigkeit, Haltbarkeit.

De Dietrich produziert Mehrenergiesysteme, die hohen Komfort bieten und gleichzeitig umweltfreundlich sind. Die Heizkessel der Marke De Dietrich verwenden innovative Technologien und bieten höchste Qualität.

*De Dietrich: Nachhaltiger Komfort*

[www.dedietrich-heiztechnik.com](http://www.dedietrich-heiztechnik.com)

[www.dedietrich-heating.com](http://www.dedietrich-heating.com)

**De Dietrich**

De Dietrich Thermique  
S.A.S. with registered capital of € 22,487,610  
57, rue de la Gare - F-67580 Mertzwiller  
Tel: +33 3 88 80 27 00 - Fax: +33 3 88 80 27 99  
[www.dedietrich-heiztechnik.com](http://www.dedietrich-heiztechnik.com)  
[www.dedietrich-heating.com](http://www.dedietrich-heating.com)

Ihr Installateurbetrieb: